

KÄRCHER

makes a difference

VC 3
VC 3 Premium



Русский

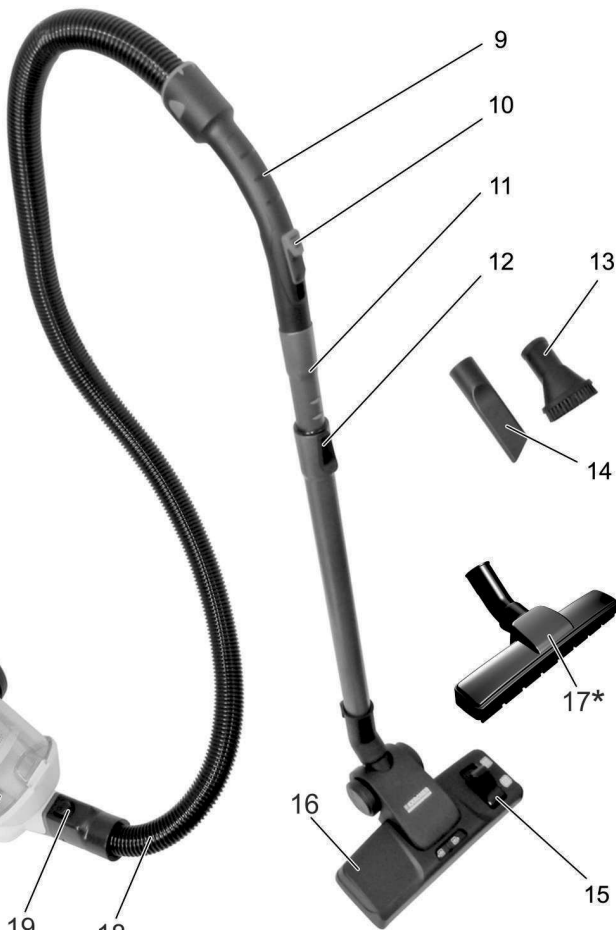
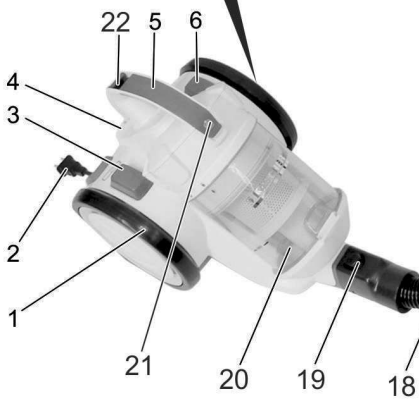
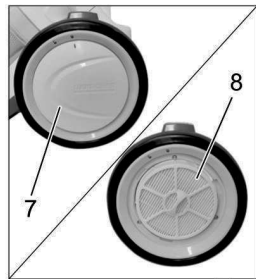
Register and win!
www.kärcher.com/register-and-win

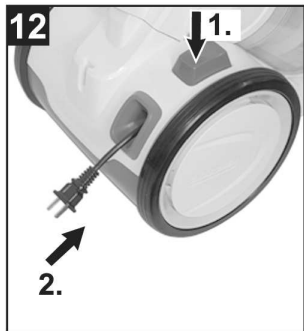
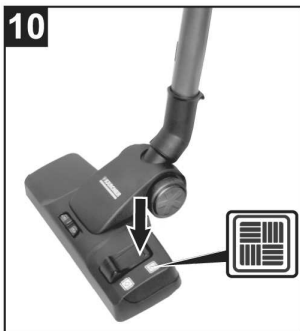
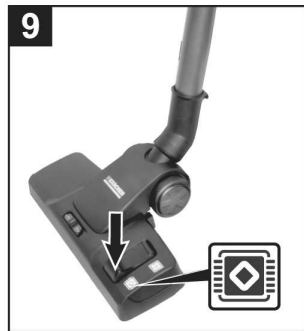
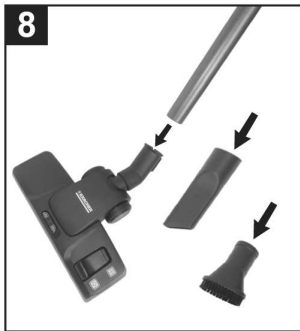
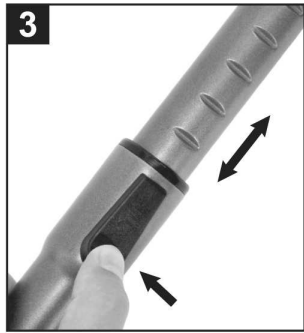
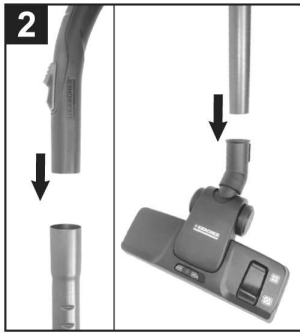
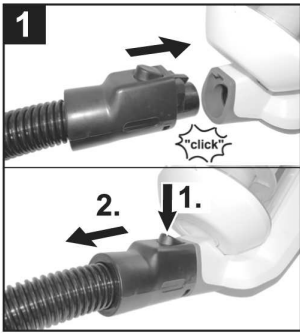


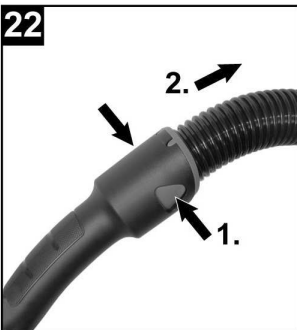
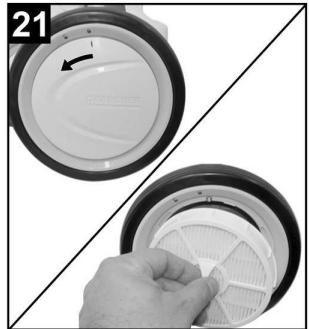
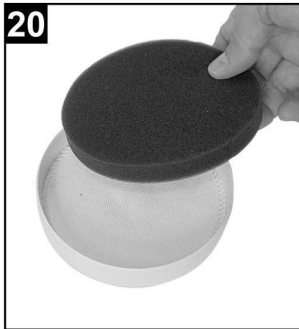
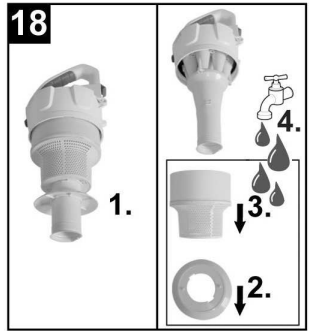
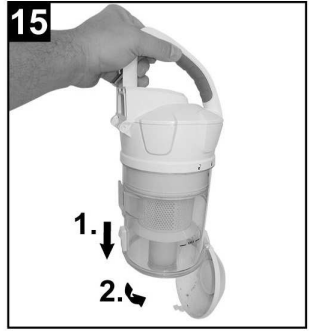
EAC



97644300 (08/16)







Оглавление

Общие указания	RU	5
Описание прибора	RU	6
Управление	RU	6
Чистка и обслуживание	RU	7
Технические данные	RU	8



Перед первым применением устройства прочитайте эту оригинальную инструкцию по эксплуатации и прилагаемые указания по технике безопасности. Действуйте в соответствии с ними. Сохраните обе брошюры для дальнейшего пользования или для следующего владельца.

Общие указания

Использование по назначению

Данный универсальный пылесос предназначен для использования в домашнем хозяйстве, он не подходит для промышленного использования.

Изготовитель не несет ответственности за повреждения, полученные в результате использования не по назначению или неправильного обращения с прибором.

Использовать универсальный пылесос только с:

- оригинальными запчастями, стандартными или специальными принадлежностями.

Запрещается использовать универсальный пылесос для:

- чистки людей и животных.
- Всасывание:
 - насекомых (например мух, пауков и т.д.), вредных для здоровья веществ, острых, горячих или раскаленных предметов.
 - мокрых предметов или жидкостей.
 - легковоспламеняющихся или взрывчатых веществ и газов.

Охрана окружающей среды



Упаковочные материалы пригодны для вторичной обработки. Поэтому не выбрасывайте упаковку вместе с домашними отходами, а сдайте ее в один из пунктов приема вторичного сырья.



Старые приборы содержат ценные перерабатываемые материалы, подлежащие передаче в пункты приемки вторичного сырья. Поэтому утилизируйте старые приборы через соответствующие системы приемки отходов.

Электрические и электронные приборы часто содержат компоненты, которые при неправильном обращении или ненадлежащей утилизации представляют потенциальную опасность для людей и экологии. Тем не менее данные компоненты необходимы для правильной работы прибора. Приборы, обозначенные этим символом, запрещено утилизировать вместе с бытовыми отходами.

Инструкции по применению компонентов (REACH)

Актуальные сведения о компонентах приведены на веб-узле по следующему адресу:

www.kaercher.com/REACH

Утилизация фильтров для пыли

Фильтры для пыли изготовлены из экологически безвредных материалов.

Если они не содержат никаких веществ, которые запрещены для утилизации домашнего мусора, они могут быть утилизированы с обычным домашним мусором.

Гарантия

В каждой стране действуют соответственно гарантийные условия, изданные уполномоченной организацией сбыта нашей продукции в данной стране. Возможные неисправности прибора в течение гарантийного срока мы устраняем бесплатно, если причина заключается в дефектах материалов или ошибках при изготовлении. В случае возникновения претензий в течение гарантийного срока просьба обращаться, имея при себе чек о покупке, в торговую организацию, продавшую вам прибор или в ближайшую уполномоченную службу сервисного обслуживания.

Дата выпуска отображается на заводской табличке в закодированном виде.

При этом отдельные цифры имеют следующее значение::

Пример: 30190

3 год выпуска

0 столетие выпуска

1 десятилетие выпуска

9 вторая цифра месяца выпуска

0 первая цифра месяца выпуска

Таким образом, в данном примере код 30190 означает дату выпуска 09 / (2)013.

Сервисная служба

Филиал фирмы KARCHER с удовольствием ответит на ваши вопросы и окажет содействие при устранении неисправностей в приборе. Адрес указан на обороте

Запасные части

Используйте оригинальные принадлежности и запчасти — только они гарантируют безопасную и бесперебойную работу устройства.

Информацию о принадлежности и запчастях вы можете найти на сайте www.kaercher.com.

Комплект поставки

Комплектация прибора указана на упаковке. При распаковке прибора проверить комплектацию. При обнаружении недостающих принадлежностей или повреждений, полученных во время транспортировки, следует уведомить торговую организацию, продавшую прибор.

Описание прибора

Изображения прибора см. на стр. 2

- 1 Ходовые колеса
- 2 штепсельная вилка
- 3 Кнопка смотки кабеля
- 4 Парковочное положение
- 5 Рукоятка для ношения прибора
- 6 Кнопка Вкл./Выкл.
- 7 Кожух HEPA-фильтра
- 8 HEPA-фильтр
- 9 рукоятка
- 10 Регулятор мощности всоса
- 11 Телескопическая всасывающая труба
- 12 Регулировка телескопической всасывающей трубы
- 13 Щеточка для мебели
- 14 Насадка для стыков
- 15 Рычаг переключения
- 16 Форсунка для чистки пола
- 17 Паркетная насадка
* в зависимости от комплектации
- 18 Всасывающий шланг
- 19 Кнопка разблокировки для всасывающего шланга
- 20 Контейнер для сбора пыли
- 21 Замок контейнера для сбора пыли
- 22 Кнопка разблокировки контейнера для сбора пыли

Управление

Ввод в эксплуатацию

Рисунки см. на вкладке!

- Рисунок **1**
- Вставить патрубков всасывающего шланга во всасывающее отверстие до щелчка.
 - Для снятия сжать защелку и извлечь патрубок всасывающего шланга.
- Рисунок **2**
- Собрать вместе рукоятку и телескопическую всасывающую трубку и защелкнуть.
 - Собрать вместе насадку для пола и телескопическую всасывающую трубку и защелкнуть.
- Рисунок **3**
- Нажать регулятор телескопической всасывающей трубки и настроить нужную длину трубки.
- Рисунок **4**
- Для хранения или во время коротких перерывов в работе навесить насадку для пола в парковочное крепление, расположенное на обратной стороне прибора.
- Рисунок **5**
- Извлечь сетевую кабель из розетки, удерживая за штепсельную вилку. Вставить штепсельную вилку в розетку.

- Рисунок **6**
- Выключите прибор.

- Рисунок **7**
- Мощность всасывания настраивается на регуляторе мощности всасывания:
 - регулятор открыт – слабая мощность всасывания
 - регулятор закрыт – сильная мощность всасывания

Настроить мощность всасывания в зависимости от ситуации:

- **Низкая мощность всасывания** – для гардин, текстильных изделий, мягкой мебели, подушек
 - **Средняя мощность всасывания** – для слабо загрязненных ковров/ковровых покрытий, высококачественных ковров.
 - **Самая высокая мощность всасывания** – для твердых напольных покрытий, сильно загрязненных ковров и ковровых покрытий
- Опорожнить контейнер для сбора пыли, как только уровень заполнения достигнет отметки MAX.
См. главу «Опорожнение контейнера для сбора пыли».

Важное указание! Устройство автоматически отключается при опасности перегрева. Выключить прибор и извлечь штепсельную вилку из розетки. Следует проверить, что насадка для пола, телескопическая всасывающая трубка или всасывающий шланг не забиты и необходимо ли поменять фильтр. После устранения неисправности дать остыть прибору не менее 1 часа, после этого он станет вновь готовым к работе.

Использование принадлежностей

Использование насадок

- **Кисточка для мебели:** для щадящей очистки мебели и деликатных предметов, очистки книг, вентиляционных щелей в авто и т.д.
- **Щелевая насадка:** для кромок, щелей и радиаторов отопления

Смена насадок

- Рисунок **8**
- Вставить до упора рукоятку в нужную насадку.
- Примечание:** насадку можно также использовать с надетой телескопической всасывающей трубкой.

Форсунка для полов

Переключающаяся форсунка для пола

- Рисунок **9**
- **Ковры и ковровые покрытия:**
Положения переключателя выбрать следующим образом:



- Рисунок **10**
- **Жесткие поверхности:**
Положения переключателя выбрать следующим образом:



Паркетная насадка

* в зависимости от комплектации

- Для чистки гладких полов (паркет, мрамор, теракот итд.)

Окончание работы

Рисунок 11

- Выключить прибор и вытащить сетевую вилку.

Рисунок 12

- Нажать кнопку смотки кабеля. Кабель автоматически втягивается в прибор.

Рисунок 4

- Навесить половую насадку в парковочное положение на задней стенке прибора и надавить для фиксации в положении.

Транспортировка, хранение

- При транспортировке держите прибор за ручку и сохраняйте в сухом помещении.

Указание: Рекомендуется предварительно полностью убирать телескопическую всасывающую трубу

Чистка и обслуживание

ВНИМАНИЕ

- Перед проведением любых работ с прибором, выключить прибор и вытянуть штепсельную вилку пылесоса!
- Использовать прибор только в том случае, если установлены все фильтры и контейнер для сбора пыли. В противном случае может быть поврежден двигатель.
- Поврежденные фильтры и фильтры, которые больше не поддаются чистке, следует заменить.

Опорожнение контейнера для сбора пыли

Рисунок 13

Опорожнить контейнер для сбора пыли, как только уровень заполнения достигнет отметки MAX.

Рисунок 14

- Нажать на замок и достать контейнер для сбора пыли.

Рисунок 15

- Держать контейнер над мусорным ведром. Нажать рычаг блокировки.
- После опорожнения контейнера закрыть крышку, замок защелкнется.
- Вставить контейнер в прибор и защелкнуть.

Примечание

При установке следить за правильным положением контейнера для сбора пыли.

Очистка центробежного сепаратора

Почистить центробежный сепаратор при сильном загрязнении.

Рисунок 14

- Нажать на замок и достать контейнер для сбора пыли.

Рисунок 16

- Повернуть крышку контейнера против часовой стрелки, чтобы метка указывала на символ разблокировки.

- Снять контейнер для сбора пыли.

Рисунок 17

Для быстрой очистки:

- Центробежный сепаратор почистить мягкой губкой и протереть влажной тканью.

Рисунок 18

Для тщательной очистки:

- Разобрать центробежный сепаратор и помыть сетчатый фильтр и кольцо под проточной водой.

Примечание

Контейнер для сбора пыли также можно помыть под проточной водой.

ВНИМАНИЕ

- Не погружать центробежный сепаратор в воду.
- Не мыть детали моющим средством или пятновыводителем.
- Перед установкой в прибор полностью высушить центробежный сепаратор и контейнер для сбора пыли.

Рисунок 18

- Повернуть крышку контейнера по часовой стрелке, чтобы метка указывала на символ блокировки.

- Вставить контейнер в прибор и защелкнуть.

Очистка фильтра защиты двигателя

Фильтр защиты двигателя промывать каждую неделю или при видимом загрязнении.

Фильтр защиты двигателя находится в корпусе над контейнером для сборки пыли.

Рисунок 14

- Нажать на замок и достать контейнер для сбора пыли.

Рисунок 19

- Разблокировать замок и открыть крышку.

- Вынуть фильтр защиты двигателя.

Рисунок 20

- Снять с рамки поролоновый фильтр.
- Помыть поролоновый фильтр в теплой воде (макс. 40°C).
- Тщательно прополоскать поролоновый фильтр и высушить на воздухе.

ВНИМАНИЕ

- Запрещено стирать поролоновый фильтр в стиральной машине и сушить феном.

- Не мыть детали моющим средством или пятновыводителем.

- Перед установкой в прибор поролоновый фильтр тщательно высушить (в течение мин. 24 часов).

- Вставить фильтр защиты двигателя с поролоновым фильтром в верхнюю часть контейнера для сбора пыли.

- Защелкнуть крышку.

- Вставить контейнер в прибор и защелкнуть.

HEPA-фильтр

Фильтр для очистки выдуваемого воздуха.

Примечание

- Почистить HEPA-фильтр при сильном загрязнении.
- Замена HEPA-фильтра при повреждении

ВНИМАНИЕ

Материальный ущерб в результате неправильной очистки HEPA-фильтра.

- В случае необходимости провести очистку под струей воды. Не вытирать и не чистить с применением щетки.
- Запрещено стирать фильтр в стиральной машине и сушить феном.
- Не мыть детали моющим средством или кляпком.
- Перед установкой в прибор фильтр тщательно высушить (в течение мин. 24 часов).

Рисунок 21

- Повернуть крышку против часовой стрелки, чтобы метка указывала на символ разблокировки.
- Достать HEPA-фильтр.
- Промойте HEPA-фильтр в холодной, проточной воде.
- После очистки осторожно встряхните фильтр для удаления остатков грязи и воды.
- Сушить HEPA-фильтр следует на воздухе вдали от источников света и тепла. Вставлять в прибор только высушенный HEPA-фильтр.
- Повернуть крышку по часовой стрелке, чтобы метка указывала на символ блокировки.

Чистка принадлежностей

Рисунок 22

- Рукоятку и всасывающий шланг для чистки или в случае засора можно отделить. Для этого нажать 2 блокиратора и разъединить
- Для соединения рукоятку состыковать со всасывающим шлангом и зафиксировать.

Технические данные

Тип		1.198-135.0	1.198-125.0
Напряжение	V	220-240	220-240
Вид тока	Гц	50/60	50/60
Класс защиты		II	II
Вес без (принадлежностей)	кг	4,4	4,4
Радиус действия	м	7,5	7,5
Объем контейнера для сбора пыли, эффективный	л	0,6	0,6
Габариты			
Длина	мм	396	396
Ширина	мм	270	270
высота	мм	332	332
Вакуум мин.	кПа	≥ 16	≥ 16
HEPA-фильтр		HEPA 13	HEPA 13
Экологический дизайн согласно 666/2013			
Индикативное ежегодное потребление	kWh/a	24,8	24,8
Номинальная потребляемая мощность	Вт	700	700
Удаление пыли с ковра	%	85	85
Удаление пыли с твердых напольных покрытий	%	112,2	112,2
Повторное удаление пыли	%	0,018	0,018
Уровень шума L _{WA}	дБ(А)	76	76

Изготовитель оставляет за собой право внесения технических изменений!



<http://www.kaercher.com/dealersearch>



Alfred Kärcher GmbH & Co. KG

Alfred-Kärcher-Str. 28 - 40

71364 Winnenden (Germany)

Tel.: +49 7195 14-0

Fax: +49 7195 14-2212